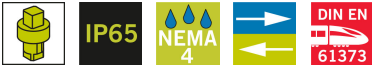




VIBRATIONSRESISTENTER DREHRIEGELVERSCHLUSS AUS EDELSTAHL 30 MM

Vibrationsresistenter Drehriegelverschluss mit Einsatz für Anwendungen im DB Standard (Schienenfahrzeugbau). Dank Vibrationsresistenz kein ungewolltes Öffnen durch Erschütterungen. Für Öffnen oder Schließen in Drehrichtung im oder gegen den Uhrzeigersinn einsetzbar. Schutzklasse IP65 und auch wasserdicht gemäß NEMA 4.



MATERIAL

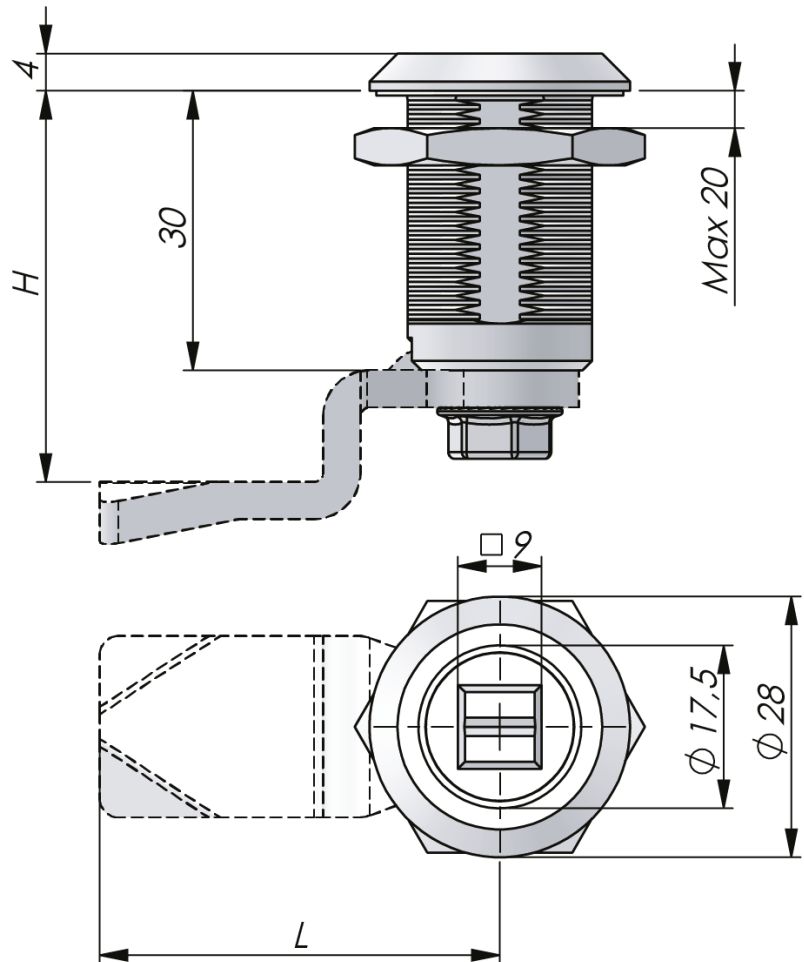
Cam: Stahl, passivated
Gaskets: NBR
Gehäuse: Edelstahl 303
Betätigung: Stahl, verzinkt
Mutter: Edelstahl
O-ring: NBR

ÄHNLICHE PRODUKTE

Anderes Material: 2-120
Ähnliche Produkte: 6-134a
Zungen: 2-510, 2-520, 2-480, 2-490
 Use the Index Code at industrilas.com

TESTS & STANDARDS

Weitere Ausführungen (auch Edelstahl 316) auf Anfrage lieferbar.
Lochbild: COMBI
Normen: IP65, DIN EN 61373



Industrilas
 — When access counts —

A product number is created by combining the figures in each column (AAAA-BCCDEF-HHLL)

AAAA Housing		B Mutter		CC Insert		D Material insert and housing		E Montage		F Cam		HHLL H/L in mm	
2373	Edelstahl 303	3	Edelstahl 303	30	DB - Deutsche Bahn	3	Edelstahl 303	0	IP54 - nicht montiert	3	Edelstahl 304	0000	Ohne Zunge
		9	Edelstahl 316			9	Edelstahl 316	1	IP65 - nicht montiert	9	Edelstahl 316	0445	4 / 45
								2	IP54 - mit Zunge			0645	6 / 45
								3	IP65 - mit Zunge			0845	8 / 45
								4	IP54 - montiert			1045	10 / 45
								5	IP65 - montiert			1245	12 / 45
												1445	14 / 45
												1645	16 / 45
												1845	18 / 45
												2045	20 / 45
												2245	22 / 45
												2445	24 / 45
												2645	26 / 45
												2845	28 / 45
												3045	30 / 45
												3245	32 / 45
												3445	34 / 45
												3645	36 / 45
												3845	38 / 45
												4045	40 / 45
												4245	42 / 45
												4445	44 / 45
												4645	46 / 45
												4845	48 / 45
												5045	50 / 45

